

**AC 30 City** | All Terrain Crane 30 t Lifting Capacity



# AC 30 City

ALL TERRAIN CRANE

AC 30 City  
**HIGHLIGHTS**

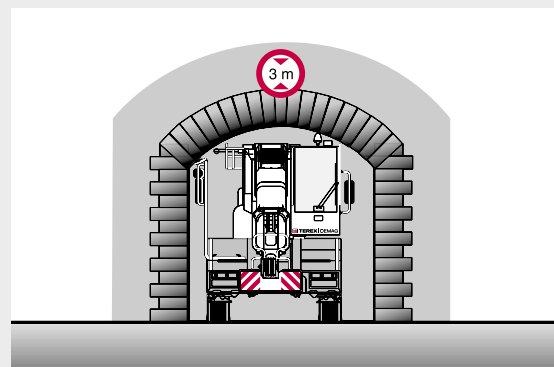
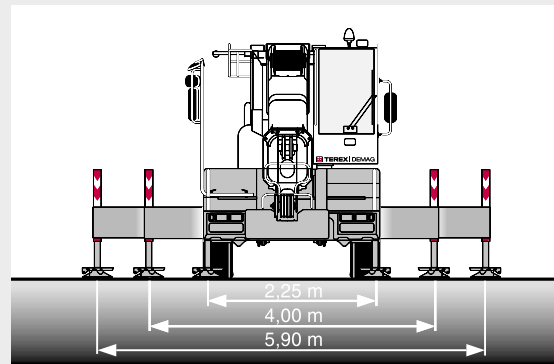
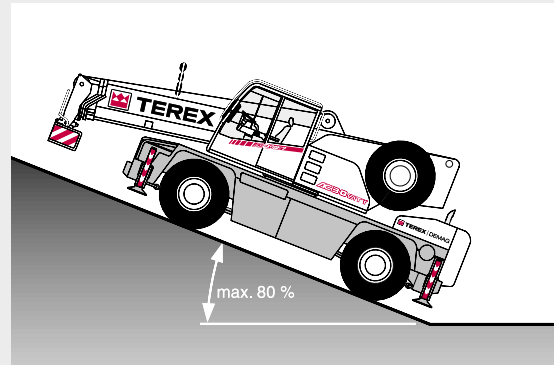
- ▶ Wide range of applications – inside buildings or on difficult terrain
- ▶ Versatile attachments ensure universal applicability
- ▶ Low clearance height: < 3 m
- ▶ Short length of carrier: 6.88 m

- ▶ Größte Einsatzbandbreite – von der Halle bis zum schweren Gelände
- ▶ Vielseitiges Montagezubehör verfügbar
- ▶ Geringe Durchfahrts Höhe: < 3 m
- ▶ Kurze Unterwagenlänge: 6,88 m

- ▶ Grande polyvalence d'utilisation (industrie, terrains accidentés etc.)
- ▶ Utilisation universelle grâce à la diversité de ses équipements
- ▶ Faible hauteur hors-tout : < 3 m
- ▶ Châssis extrêmement compact : 6,88 m

- ▶ Vasta gamma d'utilizzazione – all'interno di edifici o su terreni difficili
- ▶ Utilizzo universale grazie alla varietà dei suoi equipaggiamenti
- ▶ Ottima capacità di passaggio: < 3 m
- ▶ Carro molto compatto: 6,88 m

- ▶ Amplio rango de aplicaciones – dentro de naves industriales o en terrenos complicados
- ▶ Gran versatilidad gracias a la amplia variedad de equipamiento disponible
- ▶ Gálibo: < 3 m
- ▶ El chasis más compacto: 6,88 m



**CONTENTS · INHALT · CONTENU · INDICE · CONTENIDO**

Page · Seite · Page · Pagina · Página:

**Specifications · Technische Daten · Caractéristiques · Dati tecnici · Datos técnicos**

Dimensions · Abmessungen · Encombrement · Dimensioni · Dimensiones . . . . .	4
Specifications · Technische Daten · Caractéristiques · Dati tecnici · Datos técnicos . . . . .	6

1

**Main boom · Hauptausleger · Flèche principale · Braccio base · Pluma principal**

Working ranges · Arbeitsbereiche · Portées · Campo di lavoro · Rangos de trabajo . . . . .	7
Lifting capacities · Tragfähigkeiten · Capacités de levage · Portate · Capacidades de carga . . . . .	8

2

**Main boom extension · Hauptauslegerverlängerung · Rallonge de flèche · Prolunga · Plumín, extensión de pluma**

Working ranges · Arbeitsbereiche · Portées · Campo di lavoro · Rangos de trabajo . . . . .	10
Lifting capacities · Tragfähigkeiten · Capacités de levage · Portate · Capacidades de carga . . . . .	11

3

**Runner · Montagespitze · Potence · Runner · Runner**

Working ranges · Arbeitsbereiche · Portées · Campo di lavoro · Rangos de trabajo . . . . .	12
Lifting capacities · Tragfähigkeiten · Capacités de levage · Portate · Capacidades de carga . . . . .	13

4

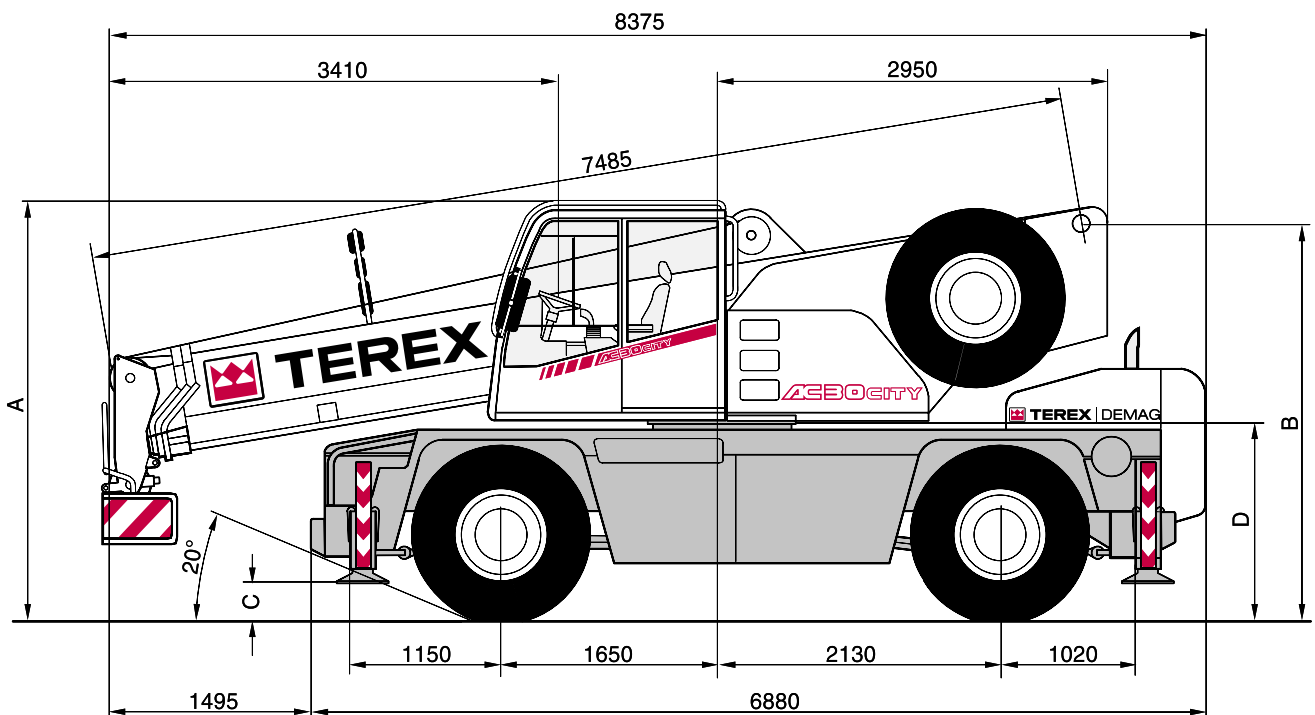
**Technical description · Technische Beschreibung · Descriptif technique · Descrizione tecnica · Descripción técnica**

Carrier · Superstructure · Other equipment · Options . . . . .	16
Unterwagen · Oberwagen · Sonstige Ausstattung · Zusatzausrüstung . . . . .	18
Châssis · Partie supérieure · Autres équipements · Equipements optionnels . . . . .	20
Carro · Torretta · Ulteriore equipaggiamento · Equipaggiamento opzionale . . . . .	22
Chasis · Superestructura · Equipamiento adicional · Equipamiento opcional . . . . .	24

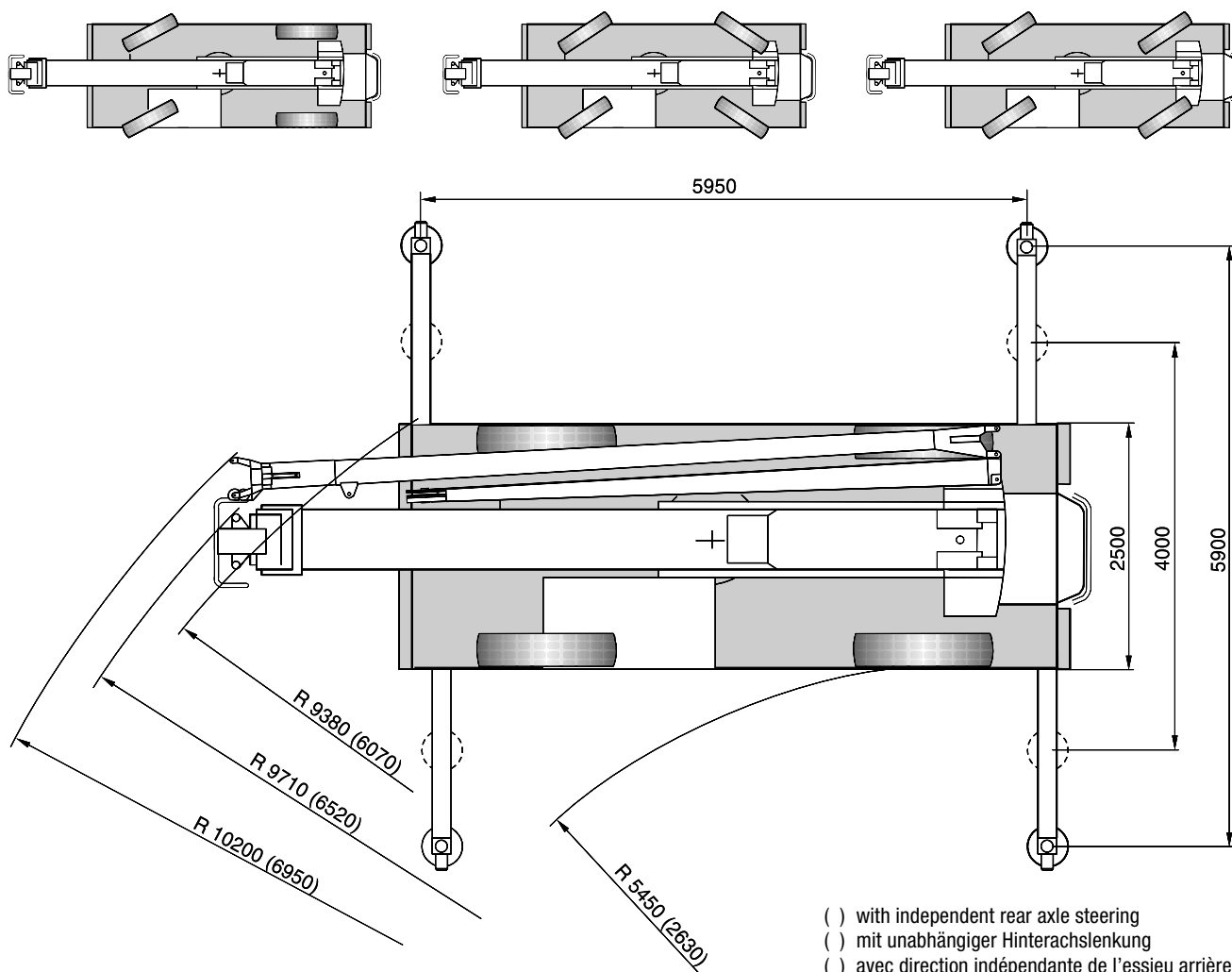
5

**DIMENSIONS · ABMESSUNGEN · ENCOMBREMENT · DIMENSIONI · DIMENSIONES**

Type of tyres Bereifung Type de pneus Tipo di pneumatici Tipo de neumáticos	Level Niveau Niveau Altezza Nivel	A	B	C	D
14.00	Road Straße Route Su strada Carretera	3190	3040	340	1525
14.00	Lowered Abgelassen Rabaissée Sospensione abbassata Suspension baja	3100	2950	250	1435
445 / 65	Road Straße Route Su strada Carretera	3080	2941	236	1421
445 / 65	Lowered Abgelassen Rabaissée Sospensione abbassata Suspension baja	2990	2851	146	1331



DIMENSIONS · ABMESSUNGEN · ENCOMBREMENT · DIMENSIONI · DIMENSIONES



- ( ) with independent rear axle steering
- ( ) mit unabhängiger Hinterachslenkung
- ( ) avec direction indépendante de l'essieu arrière
- ( ) con sterzo indipendente assi posteriori
- ( ) con dirección independiente en ejes traseros

**SPECIFICATIONS · TECHNISCHE DATEN · CARACTÉRISTIQUES · DATI TECNICI · DATOS TÉCNICOS**

**AXLE LOADS · ACHSLASTEN · POIDS D'ESSIEUX · PESI SUGLI ASSI · CARGA POR EJE**

Crane in travel position · Kran in Transportstellung · Grue en position de marche · Autogrù in assetto stradale · Grúa en orden de transporte		
Axles · Achsen · Essieux · Assi · Ejes	Axle · Achse · Essieu · Asse · Eje 1	10 000 kg
	Axle · Achse · Essieu · Asse · Eje 2	12 000 kg
Total · Gesamt · Total · Totale · Total		22 000 kg

**WORKING SPEEDS (INFINITELY VARIABLE) · ARBEITSGESCHWINDIGKEITEN (STUFENLOS REGELBAR) · VITESSES DE TRAVAIL (RÉGLABLES SANS PALIERS) · VELOCITÀ DI LAVORO (A REGOLAZIONE VARIABILE) · VELOCIDAD DE TRABAJO (INFINITAMENTE VARIABLE)**

Mechanisms Antriebe Mécanismes Funzioni Mecanismos	Normal speed Normalgang Marche normale Velocità normale Velocidad normal	High speed Schnellgang Marche rapide Velocità rapida Velocidad rápida	Max. permissible line pull <sup>2)</sup> Max. zulässiger Seilzug <sup>2)</sup> Effort max. admis sur brin <sup>2)</sup> Tiro max. sulla fune <sup>2)</sup> Carga máx. por reenvío <sup>2)</sup>	Rope diameter / Rope length Seil ø / Seillänge Diamètre du câble / Longueur du câble Diametro / lunghezza fune Diam. cable / long. cable
Hoist Hubwerk Treuil de levage Argano Cabrestante	55 m/min	105 m/min	29 kN	13 mm / 130 m
Slewing · Drehwerk · Orientation · Rotazione · Unidad de giro				max. 1,7 <sup>1)</sup> /min
Telescoping speed · Ausleger-Teleskopieren · Vitesse de télescopage · Velocità di sfilamento · Velocidad de telescopaje				7,5 – 25 m: 60 s
Boom elevation · Ausleger-Winkelverstellung · Relevage de flèche · Angolazione braccio · Elevación de pluma				-10° – +78°: 50 s

**CARRIER PERFORMANCE · FAHRLEISTUNGEN · PERFORMANCE DU PORTEUR · PRESTAZIONI DEL CARRO · PRESTACIONES DEL VEHÍCULO**

Travel speed · Fahrgeschwindigkeit · Vitesse sur route · Velocità su strada · Velocidad en carretera	0 .. 80/85 km/h <sup>1)</sup>
Gradeability · Steigfähigkeit · Capacité sur rampes · Pendenza superabile · Pendiente franqueable	max. 80 %
Ground clearance · Bodenfreiheit · Dégagement au sol · Distanza dal suolo · Altura libre chasis – suelo	331/430 mm <sup>1)</sup>

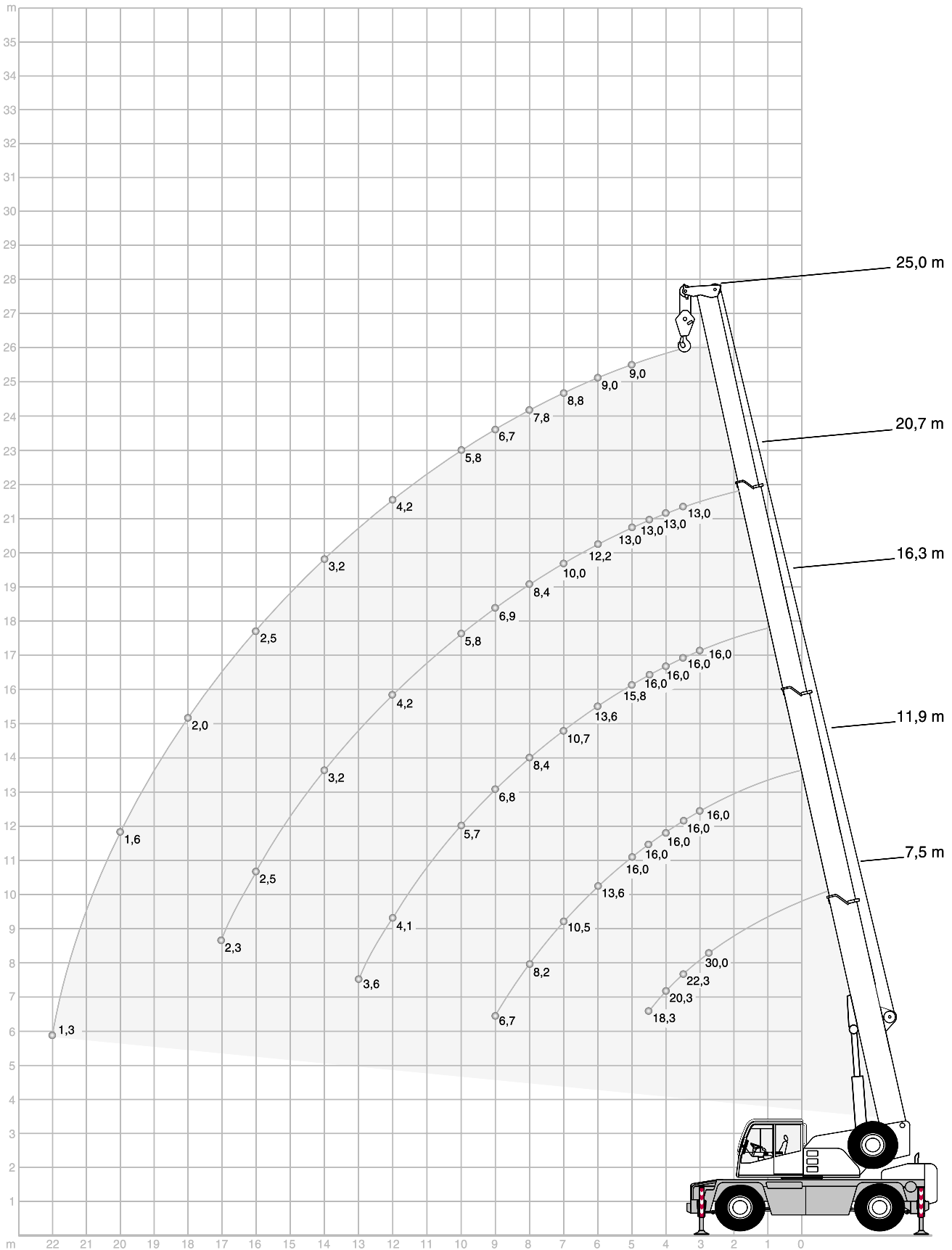
**HOOK BLOCK / HEAVY-LIFT ATTACHMENT · UNTERFLASCHE / SCHWERLASTEINRICHTUNG · CROCHET-MOUFLE / EQUIPEMENT LEVAGE LOURD · BOZZELLO / EQUIPAGGIAMENTO PESANTE · GANCHO / EQUIPO DE CARGA PESADA**

Type Typ Type Tipo Tipo	Possible load <sup>2)</sup> Mögliche Traglast <sup>2)</sup> Charge possible <sup>2)</sup> Portata possibile <sup>2)</sup> Carga permitida <sup>2)</sup>	Number of sheaves Anzahl der Rollen Nombre de poulies Nº di pulegge No de poleas	Weight Gewicht Poids Peso Peso	„D“	Number of lines Strangzahl Nombre de brins Nº max avvolgim. Reenvíos máx.	Heavy-lift attachment Schwerlasteinrichtung Equipement levage lourd Equipaggiamento pesante Equipo de carga pesada
32	30,0 t	5	220 kg	1,80 m	11	2 add. sheaves / Zusatzrollen / poulies suppl. / puleggie suppl. / poleas adicionales 1 add. sheave / Zusatzrolle / poulie suppl. / puleggia suppl. / polea adicional
32	28,0 t	5	220 kg	1,80 m	10	
25	20,3 t	3	160 kg	1,60 m	7	
25 <sup>3)</sup>	20,3 t	3	160 kg	1,00 m	7	
10	8,7 t	1	100 kg	1,60 m	3	
3,2	2,9 t		80 kg	1,50 m	1	

**Remarks · Bemerkungen · Remarques · Osservazioni · Observaciones**

- |                                       |   |
|---------------------------------------|---|
| 1) depending on type of tyres         | 2) varies depending on national regulations         |
| 1) je nach Bereifung                  | 2) variiert je nach Ländervorschrift                |
| 1) en fonction du type de pneus       | 2) varie en fonction des normes nationales          |
| 1) a secondo dei pneumatici           | 2) varia a secondo delle eventuali norme nazionali  |
| 1) dependiendo del tipo de neumáticos | 2) varía dependiendo de las regulaciones nacionales |
- 3) for workshop operation · für Halleneinsätze · pour levages type atelier · per lavori all'interno di fabbricati · para operaciones en naves

### HA WORKING RANGES · ARBEITSBEREICHE · PORTÉES · CAMPO DI LAVORO · RANGOS DE TRABAJO







**HA LIFTING CAPACITIES · TRAGFÄHIGKEITEN · CAPACITÉS DE LEVAGE · PORTATE · CAPACIDADES DE CARGA**

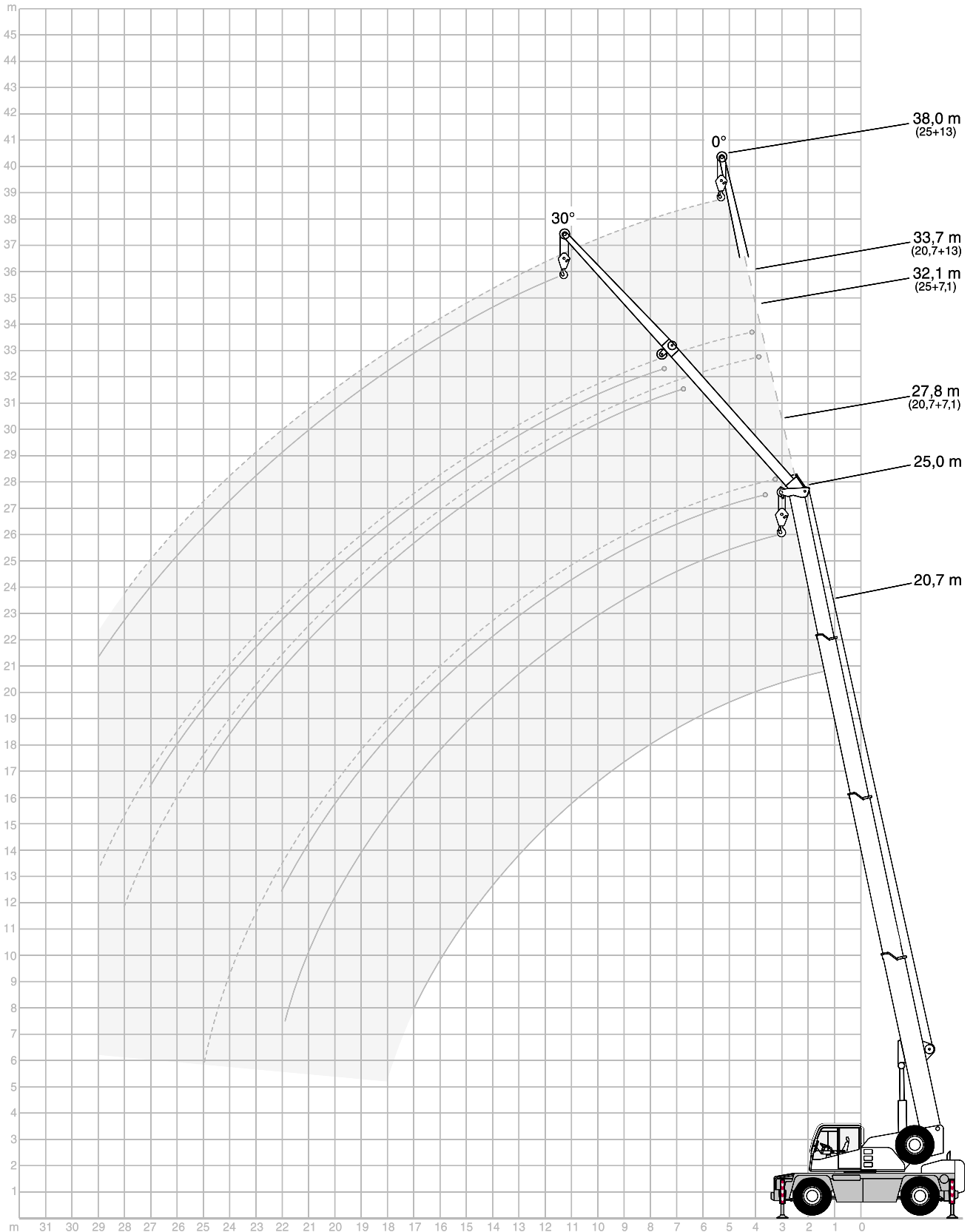
0° / 180°					360°*				
DIN/ISO		DIN/ISO			DIN/ISO		DIN/ISO		
Radius · Ausladung Portée Sbraccio		Main boom · Hauptausleger · Flèche principale · Braccio base · Pluma principal			Radius · Ausladung Portée Sbraccio		Main boom · Hauptausleger · Flèche principale · Braccio base · Pluma principal		
Radio	m	7,5 <sup>1)</sup>	11,9 <sup>1)</sup>	16,3 <sup>1)</sup>	Radio	m	7,5 <sup>1)</sup>	11,9 <sup>1)</sup>	16,3 <sup>1)</sup>
m		t	t	t	m		t	t	t
3		10,0	10,2	10,2	3		-	-	-
3,5		8,8	9,1	9,3	3,5		6,0	6,3	6,5
4		8,0	8,3	8,4	4		5,1	5,5	5,5
4,5		7,3	7,5	7,6	4,5		4,4	4,8	4,9
5		-	6,9	7,0	5		-	4,1	4,2
6		-	5,7	5,8	6		-	3,0	3,1
7		-	4,4	4,5	7		-	2,3	2,4
8		-	3,5	3,6	8		-	1,8	1,9
9		-	2,9	2,9	9		-	1,5	1,5
10		-	-	2,5	10		-	-	1,2
11		-	-	2,1	11		-	-	1,0
12		-	-	1,8	12		-	-	0,8
13		-	-	1,5	13		-	-	0,6
Capacities Traglast · Charges Portate · Cargas <sup>2)</sup>		6,5	2,5	1,0	Capacities Traglast · Charges Portate · Cargas <sup>2)</sup>		3,5	1,0	-

**Remarks · Bemerkungen · Remarques · Osservazioni · Observaciones**

- \* only stationary
- \* nur stationär
- \* uniquement stationnaire
- \* solo stazionario
- \* solo estático

- |                             |                            |
|-----------------------------|----------------------------|
| 1) Type of tyres 14.00      | 2) with horizontal boom    |
| 1) Bereifung 14.00          | 2) horizontal              |
| 1) Type de pneus 14.00      | 2) avec flèche horizontale |
| 1) Tipo di pneumatici 14.00 | 2) orizzontale             |
| 1) Tipo de neumáticos 14.00 | 2) con pluma horizontal    |

**HAV** WORKING RANGES · ARBEITSBEREICHE · PORTÉES · CAMPO DI LAVORO · RANGOS DE TRABAJO



**HAV LIFTING CAPACITIES · TRAGFÄHIGKEITEN · CAPACITÉS DE LEVAGE · PORTATE · CAPACIDADES DE CARGA**

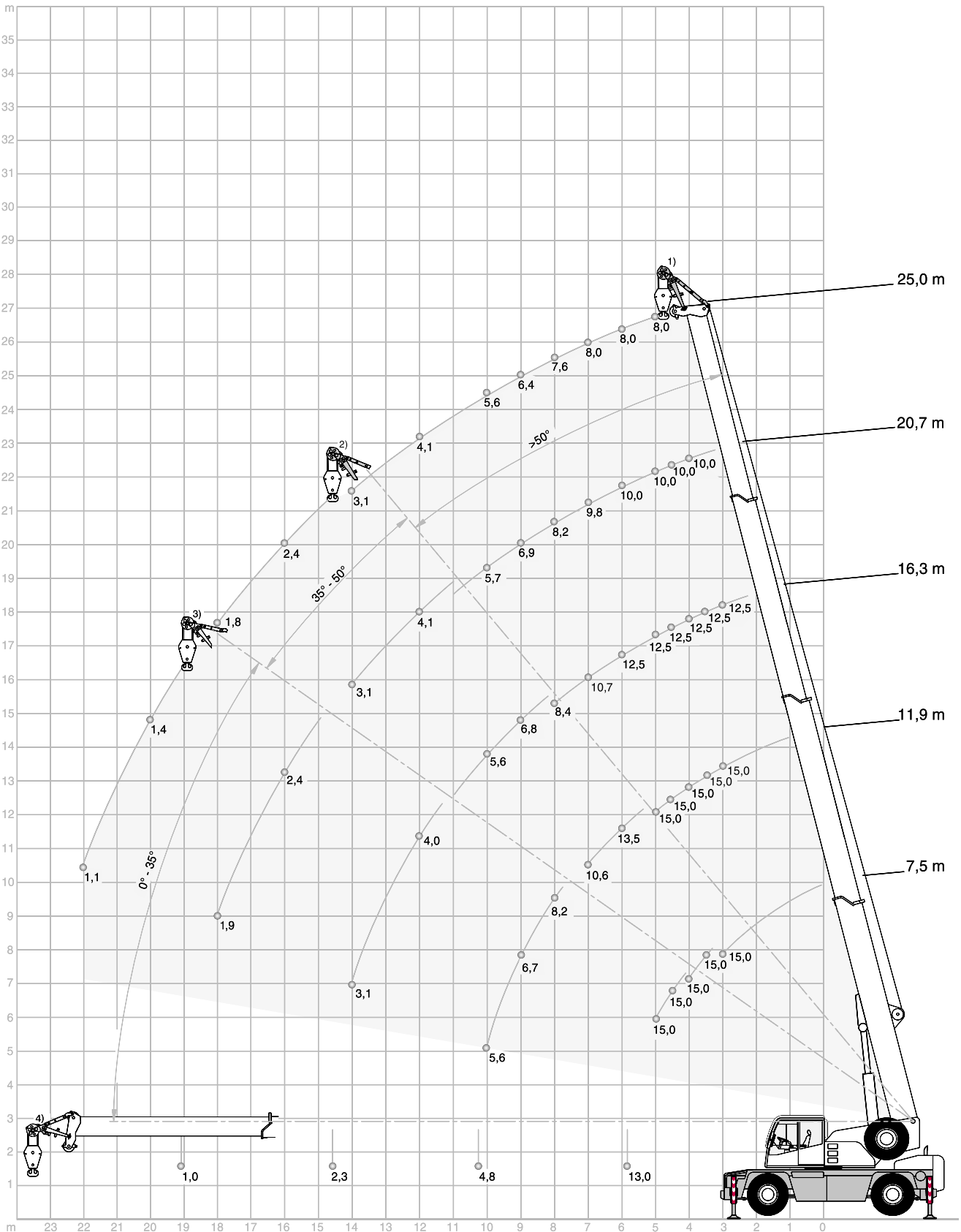
5,95 m x 5,90 m		360°		DIN/ISO	
20,7 m Main boom · Hauptausleger · Flèche principale Braccio base · Pluma principal					
Radius · Ausladung Portée Sbraccio Radio	Extension · Verlängerung · Rallonge · Prolunga · Extensión				
	7,1 m		13,0 m		
	0°	30°	0°	30°	
m	t	t	t	t	
5	5,6	-	-	-	
6	5,6	-	-	-	
7	5,3	-	2,2	-	
8	5,0	-	2,2	-	
9	4,7	3,7	2,2	-	
10	4,4	3,6	2,1	-	
11	4,2	3,5	2,1	-	
12	4,0	3,4	2,0	-	
13	3,8	3,3	1,9	1,7	
14	3,3	3,2	1,9	1,6	
15	2,9	3,1	1,8	1,6	
16	2,6	2,8	1,7	1,5	
17	2,3	2,5	1,6	1,5	
18	2,1	2,2	1,6	1,4	
19	1,8	2,0	1,5	1,4	
20	1,6	1,7	1,4	1,4	
21	1,4	1,5	1,4	1,3	
22	1,3	-	1,3	1,3	
23	1,1	-	1,3	1,3	
24	1,0	-	1,1	1,3	
25	0,9	-	1,0	1,2	
26	-	-	0,9	1,1	
27	-	-	0,8	0,9	
28	-	-	0,7	-	
29	-	-	0,6	-	
30	-	-	0,6	-	
31	-	-	-	-	

5,95 m x 4,00 m		360°		DIN/ISO	
20,7 m Main boom · Hauptausleger · Flèche principale Braccio base · Pluma principal					
Radius · Ausladung Portée Sbraccio Radio	Extension · Verlängerung · Rallonge · Prolunga · Extensión				
	7,1 m		13,0 m		
	0°	30°	0°	30°	
m	t	t	t	t	
5	5,6	-	-	-	
6	5,6	-	-	-	
7	5,3	-	2,2	-	
8	4,6	-	2,2	-	
9	3,8	3,7	2,2	-	
10	3,2	3,5	2,1	-	
11	2,7	3,0	2,1	-	
12	2,3	2,6	2,0	-	
13	2,0	2,2	1,9	1,7	
14	1,7	1,9	1,8	1,6	
15	1,5	1,7	1,6	1,6	
16	1,3	1,4	1,4	1,5	
17	1,1	1,2	1,2	1,5	
18	1,0	1,1	1,1	1,3	
19	0,8	0,9	0,9	1,2	
20	0,7	0,8	0,8	1,0	
21	0,6	0,7	0,7	0,9	
22	0,5	-	0,6	0,8	
23	-	-	0,5	0,7	
24	-	-	-	0,6	
25	-	-	-	-	
26	-	-	-	-	
27	-	-	-	-	
28	-	-	-	-	
29	-	-	-	-	
30	-	-	-	-	
31	-	-	-	-	

25,0 m		360°		DIN/ISO	
25,0 m Main boom · Hauptausleger · Flèche principale Braccio base · Pluma principal					
Radius · Ausladung Portée Sbraccio Radio	Extension · Verlängerung · Rallonge · Prolunga · Extensión				
	7,1 m		13,0 m		
	0°	30°	0°	30°	
m	t	t	t	t	
7	4,5	-	-	-	
8	4,4	-	2,0	-	
9	4,2	-	2,0	-	
10	4,0	3,4	2,0	-	
11	3,9	3,3	2,0	-	
12	3,7	3,2	1,9	-	
13	3,5	3,1	1,9	-	
14	3,2	3,0	1,8	1,5	
15	2,9	2,9	1,8	1,5	
16	2,5	2,8	1,7	1,5	
17	2,2	2,5	1,7	1,4	
18	2,0	2,2	1,6	1,4	
19	1,8	1,9	1,6	1,4	
20	1,6	1,7	1,5	1,3	
21	1,4	1,5	1,5	1,3	
22	1,2	1,3	1,3	1,3	
23	1,1	1,2	1,2	1,3	
24	0,9	1,0	1,0	1,2	
25	0,8	0,9	0,9	1,1	
26	0,7	-	0,8	1,0	
27	0,6	-	0,7	0,9	
28	0,5	-	0,6	0,8	
29	-	-	0,5	0,7	
30	-	-	-	0,6	
32	-	-	-	-	

25,0 m		360°		DIN/ISO	
25,0 m Main boom · Hauptausleger · Flèche principale Braccio base · Pluma principal					
Radius · Ausladung Portée Sbraccio Radio	Extension · Verlängerung · Rallonge · Prolunga · Extensión				
	7,1 m		13,0 m		
	0°	30°	0°	30°	
m	t	t	t	t	
7	4,5	-	-	-	
8	4,2	-	2,0	-	
9	3,6	-	2,0	-	
10	3,1	3,4	2,0	-	
11	2,6	3,0	2,0	-	
12	2,2	2,5	1,9	-	
13	1,9	2,2	1,9	-	
14	1,6	1,9	1,7	1,5	
15	1,4	1,6	1,5	1,5	
16	1,2	1,4	1,3	1,5	
17	1,1	1,2	1,1	1,4	
18	0,9	1,1	1,0	1,3	
19	0,8	0,9	0,8	1,1	
20	0,6	0,8	0,7	1,0	
21	0,5	0,7	0,6	0,9	
22	-	0,5	0,5	0,8	
23	-	-	-	0,7	
24	-	-	-	0,6	
25	-	-	-	-	
26	-	-	-	-	
27	-	-	-	-	
28	-	-	-	-	
29	-	-	-	-	
30	-	-	-	-	
32	-	-	-	-	

**MS WORKING RANGES · ARBEITSBEREICHE · PORTÉES · CAMPO DI LAVORO · RANGOS DE TRABAJO**



**MS LIFTING CAPACITIES · TRAGFÄHIGKEITEN · CAPACITÉS DE LEVAGE · PORTATE · CAPACIDADES DE CARGA**

 5,95 m x 5,90 m

360°

**DIN/ISO**

Radius · Ausladung		Main boom · Hauptausleger · Flèche principale · Braccio base · Pluma principal					Radius · Ausladung	
Portée							Portée	
Sbraccio							Sbraccio	
Radio	m	7,5	11,9	16,3	20,7	25,0	Radio	
m	t	t	t	t	t	t	m	
3		15,0 <sup>1)</sup>	15,0 <sup>1)</sup>	12,5 <sup>1)</sup>	-	-	3	
3,5		15,0 <sup>2)</sup>	15,0 <sup>1)</sup>	12,5 <sup>1)</sup>	-	-	3,5	
4		15,0 <sup>2)</sup>	15,0 <sup>1)</sup>	12,5 <sup>1)</sup>	10,0 <sup>1)</sup>	-	4	
4,5		15,0 <sup>3)</sup>	15,0 <sup>1)</sup>	12,5 <sup>1)</sup>	10,0 <sup>1)</sup>	-	4,5	
5		15,0 <sup>3)</sup>	15,0 <sup>1)</sup>	12,5 <sup>1)</sup>	10,0 <sup>1)</sup>	8,0 <sup>1)</sup>	5	
6		-	13,5 <sup>2)</sup>	12,5 <sup>1)</sup>	10,0 <sup>1)</sup>	8,0 <sup>1)</sup>	6	
7		-	10,6 <sup>2)</sup>	10,7 <sup>1)</sup>	9,8 <sup>1)</sup>	8,0 <sup>1)</sup>	7	
8		-	8,2 <sup>3)</sup>	8,4 <sup>1)</sup>	8,2 <sup>1)</sup>	7,6 <sup>1)</sup>	8	
9		-	6,7 <sup>3)</sup>	6,8 <sup>2)</sup>	6,9 <sup>1)</sup>	6,4 <sup>1)</sup>	9	
10		-	5,6 <sup>3)</sup>	5,6 <sup>2)</sup>	5,7 <sup>1)</sup>	5,6 <sup>1)</sup>	10	
11		-	-	4,7 <sup>2)</sup>	4,8 <sup>1)</sup>	4,8 <sup>1)</sup>	11	
12		-	-	4,0 <sup>3)</sup>	4,1 <sup>2)</sup>	4,1 <sup>1)</sup>	12	
13		-	-	3,5 <sup>3)</sup>	3,5 <sup>2)</sup>	3,6 <sup>1)</sup>	13	
14		-	-	3,1 <sup>3)</sup>	3,1 <sup>2)</sup>	3,1 <sup>1)</sup>	14	
15		-	-	-	2,7 <sup>3)</sup>	2,7 <sup>2)</sup>	15	
16		-	-	-	2,4 <sup>3)</sup>	2,4 <sup>2)</sup>	16	
17		-	-	-	2,1 <sup>3)</sup>	2,1 <sup>2)</sup>	17	
18		-	-	-	1,9 <sup>3)</sup>	1,8 <sup>2)</sup>	18	
19		-	-	-	-	1,6 <sup>3)</sup>	19	
20		-	-	-	-	1,4 <sup>3)</sup>	20	
21		-	-	-	-	1,3 <sup>3)</sup>	21	
22		-	-	-	-	1,1 <sup>3)</sup>	22	
23		-	-	-	-	1,0 <sup>3)</sup>	23	
Capacities Traglast · Charges Portate · Cargas <sup>4)</sup>		13,0 <sup>2+3)</sup>	4,8 <sup>2+3)</sup>	2,3 <sup>2+3)</sup>	1,0 <sup>2+3)</sup>	-	Capacities Traglast · Charges Portate · Cargas <sup>4)</sup>	

**Remarks · Bemerkungen · Remarques · Osservazioni · Observaciones**

- 1) Working range – max. offset for runner · Arbeitsbereich – lange Absteckung Montagespitze · Portée – inclinaison max. pour potence · Campo di lavoro – inclinazione massima del runner · Rangos de trabajo con inclinación máx. del runner
- 2) Working range – medium offset for runner · Arbeitsbereich – mittlere Absteckung Montagespitze · Portée – inclinaison moyenne pour potence · Campo di lavoro – inclinazione media del runner · Rangos de trabajo con inclinación media del runner
- 3) Working range – min. offset for runner · Arbeitsbereich – kurze Absteckung Montagespitze · Portée – inclinaison min. pour potence · Campo di lavoro – inclinazione minima del runner · Rangos de trabajo con inclinación mínima del runner
- 4) with horizontal boom · horizontal · avec flèche horizontal · orizzontale · con pluma horizontal

4

**MS LIFTING CAPACITIES · TRAGFÄHIGKEITEN · CAPACITÉS DE LEVAGE · PORTATE · CAPACIDADES DE CARGA**

 5,95 m x 4,00 m

360°

**DIN/ISO**

Radius · Ausladung		Main boom · Hauptausleger · Flèche principale · Braccio base · Pluma principal					Radius · Ausladung	
Portée							Portée	
Sbraccio							Sbraccio	
Radio	m	7,5	11,9	16,3	20,7	25,0	Radio	
m	t	t	t	t	t	t	m	
3	15,0 <sup>1)</sup>	15,0 <sup>1)</sup>	12,5 <sup>1)</sup>	-	-	-	3	
3,5	15,0 <sup>2)</sup>	15,0 <sup>1)</sup>	12,5 <sup>1)</sup>	-	-	-	3,5	
4	15,0 <sup>2)</sup>	15,0 <sup>1)</sup>	12,5 <sup>1)</sup>	10,0 <sup>1)</sup>	-	-	4	
4,5	12,0 <sup>3)</sup>	12,3 <sup>1)</sup>	11,4 <sup>1)</sup>	10,0 <sup>1)</sup>	-	-	4,5	
5	9,7 <sup>3)</sup>	10,1 <sup>1)</sup>	9,9 <sup>1)</sup>	9,0 <sup>1)</sup>	8,0 <sup>1)</sup>	-	5	
6	-	7,1 <sup>2)</sup>	7,3 <sup>1)</sup>	7,1 <sup>1)</sup>	6,5 <sup>1)</sup>	-	6	
7	-	5,4 <sup>2)</sup>	5,5 <sup>1)</sup>	5,6 <sup>1)</sup>	5,3 <sup>1)</sup>	-	7	
8	-	4,2 <sup>3)</sup>	4,4 <sup>1)</sup>	4,4 <sup>1)</sup>	4,4 <sup>1)</sup>	-	8	
9	-	3,4 <sup>3)</sup>	3,5 <sup>2)</sup>	3,6 <sup>1)</sup>	3,6 <sup>1)</sup>	-	9	
10	-	2,9 <sup>3)</sup>	2,9 <sup>2)</sup>	3,0 <sup>1)</sup>	3,0 <sup>1)</sup>	-	10	
11	-	-	2,4 <sup>2)</sup>	2,5 <sup>1)</sup>	2,5 <sup>1)</sup>	-	11	
12	-	-	2,0 <sup>3)</sup>	2,1 <sup>2)</sup>	2,1 <sup>1)</sup>	-	12	
13	-	-	1,7 <sup>3)</sup>	1,8 <sup>2)</sup>	1,8 <sup>1)</sup>	-	13	
14	-	-	1,5 <sup>3)</sup>	1,5 <sup>2)</sup>	1,5 <sup>1)</sup>	-	14	
15	-	-	-	1,3 <sup>3)</sup>	1,3 <sup>2)</sup>	-	15	
16	-	-	-	1,1 <sup>3)</sup>	1,1 <sup>2)</sup>	-	16	
17	-	-	-	1,0 <sup>3)</sup>	1,0 <sup>2)</sup>	-	17	
18	-	-	-	0,8 <sup>3)</sup>	0,8 <sup>2)</sup>	-	18	
19	-	-	-	-	0,7 <sup>3)</sup>	-	19	
20	-	-	-	-	0,5 <sup>3)</sup>	-	20	
21	-	-	-	-	-	-	21	
Capacities							Capacities	
Traglast · Charges		5,5 <sup>2+3)</sup>	2,2 <sup>2+3)</sup>	1,0 <sup>2+3)</sup>	-	-	Traglast · Charges	
Portate · Cargas <sup>4)</sup>							Portate · Cargas <sup>4)</sup>	

**Remarks · Bemerkungen · Remarques · Osservazioni · Observaciones**

- 1) Working range – max. offset for runner · Arbeitsbereich – lange Absteckung Montagespitze · Portée – inclinaison max. pour potence · Campo di lavoro – inclinazione massima del runner · Rangos de trabajo con inclinación máx. del runner
- 2) Working range – medium offset for runner · Arbeitsbereich – mittlere Absteckung Montagespitze · Portée – inclinaison moyenne pour potence · Campo di lavoro – inclinazione media del runner · Rangos de trabajo con inclinación media del runner
- 3) Working range – min. offset for runner · Arbeitsbereich – kurze Absteckung Montagespitze · Portée – inclinaison min. pour potence · Campo di lavoro – inclinazione minima del runner · Rangos de trabajo con inclinación mínima del runner
- 4) with horizontal boom · horizontal · avec flèche horizontal · orizzontale · con pluma horizontal

### NOTES TO LIFTING CAPACITY · ANMERKUNGEN ZU DEN TRAGFÄHIGKEITEN · CONDITIONS D'UTILISATION · ANNOTAZIONI SULLE PORTATE · CONDICIONES DE UTILIZACIÓN

Ratings are in compliance with ISO 4305 and DIN 15019.2 (test load = 1.25 x suspended load + 0.1 x dead weight of boom head).  
Weight of hook blocks and slings is part of the load, and is to be deducted from the capacity ratings.

Crane operation with main boom is permissible up to a

wind pressure of: 60 N/m<sup>2</sup>  
wind speed of: 9.8 m/s

Consult operation manual for further details.

**Note:** Data published herein is intended as a guide only and shall not be construed to warrant applicability for lifting purposes.  
Crane operation is subject to the computer charts and operation manual both supplied with the crane.

Tragfähigkeiten entsprechen ISO 4305 und DIN 15019.2 (Prüflast = 1,25 x Hublast + 0,1 x Kopfgewicht).  
Das Gewicht der Unterflaschen, sowie die Lastaufnahmemittel, sind Bestandteile der Last und sind von den Tragfähigkeitsangaben abzuziehen.

Kranbetrieb mit Hauptausleger zulässig bis

Staudruck: 60 N/m<sup>2</sup>  
Windgeschwindigkeit: 9,8 m/s

Weitere Angaben in der Bedienungsanleitung des Kranes.

**Anmerkung:** Die Daten dieser Broschüre dienen nur zur allgemeinen Information; für ihre Richtigkeit übernehmen wir keine Haftung.  
Der Betrieb des Kranes ist nur mit den Original-Tragfähigkeitstabellen und mit der Bedienungsanleitung zulässig, die mit dem Kran mitgeliefert werden.

Le tableau de charges est conforme à la norme ISO 4305 et DIN 15019.2 (charge d'essai = 1,25 x charge suspendue + 0,1 x poids de la tête de flèche).

Les poids du crochet-moufle et de tous les accessoires d'élingage font partie de la charge et sont à déduire des charges indiquées.

La grue peut travailler avec flèche principale jusqu'à une

pression du vent de : 60 N/m<sup>2</sup>  
vitesse du vent de : 9,8 m/s

Pour plus de détails consulter la notice d'utilisation de la grue.

**Nota:** Les renseignements ci-inclus sont donnés à titre indicatif et ne représentent aucune garantie d'utilisation pour les opérations de levage.  
La mise en service de la grue n'est autorisée qu'à condition que les tableaux de charges ainsi que le manuel de service, tels que fournis avec la grue, soient observés.

Le portate sono conformi alla norma ISO 4305 e alla norma DIN 15019.2 (prova di carico = 1,25 x carico di sollevamento + 0,1 del peso del braccio).  
Il peso del bozzello e delle funi d'attacco fanno parte del carico e sono quindi da detrarre dai valori di tabella.

La gru può lavorare sino ad una

pressione vento di: 60 N/m<sup>2</sup>  
velocità vento di: 9,8 m/s

Per ulteriori dettagli sulla velocità vento, consultare il manuale di istruzione della gru.

**Nota:** I dati riportati su tale prospetto sono solo a titolo indicativo e pertanto non impegnativi. L'impiego della gru è ammesso solo rispettando le tabelle originali ed il manuale di uso fornito assieme alla gru.

Las capacidades de carga están sujetas a las normas ISO 4305 y DIN 15019.2 (Pruebas de carga = 1,25 x la carga suspendida + 0,1 x el peso muerto de cabeza de pluma).

El peso de los ganchos y eslingas son parte de la carga y serán deducidos de las capacidades brutas.

La operación de la grúa con pluma principal es permisible hasta una

Presión del viento de: 60 N/m<sup>2</sup>  
Velocidad del viento de: 9,8 m/s

Consultar los manuales de operación para ampliar información.

**Observación:** Los datos publicados son solamente orientativos y no se deben interpretar como garantía de aplicación para determinadas operaciones de elevación. La manipulación de la grúa está sujeta a las cargas programadas en el ordenador y al manual de operaciones ambos suministrados con la grúa.



**TECHNICAL DESCRIPTION**

**CARRIER**

<b>Drive / Steering</b>	4 x 4 x 4.
<b>Frame</b>	Anti-torsion monobox main frame with integral outrigger boxes, fabricated of high strength fine grain structural steel. Tow lugs integral on front and rear.
<b>Outriggers</b>	Max. outrigger base, longitudinal: 5.95 m, transverse: 5.90 m. 4 hydraulic outriggers, controlled from each side of the chassis, monitored by bubble levelling indicator, jacking cylinder stroke approx. 500 mm. The outrigger floats remain fitted to the jacking cylinders during transit, without exceeding the overall width of the crane. Programming for 2nd outrigger base.
<b>Engine</b>	Water-cooled 6-cylinder Cummins QSB 5.9, anti-pollution conforming to „Euromot II / EPA II“, output to DIN: 172 kW (234 HP) at 2300 1/min, torque 908 Nm at 1300 1/min, fuel tank capacity 260 l.
<b>Transmission</b>	Allison automatic transmission with torque converter, 6 speeds forward and 1 reverse.
<b>Axles</b>	Axle 1: planetary, steer, with transverse differential locks. Axle 2: steer, non-drive.
<b>Weight in travel order</b>	22 t.
<b>Suspension</b>	All axles with hydropneumatic suspension and hydraulically blockable.
<b>Wheels and tyres</b>	4 wheels 445/65 R 22.5.
<b>Travel speed</b>	80.0 km/h.
<b>Steering</b>	ZF dual-circuit hydraulic steering with mech. steering end stop. 1 engine-driven master steering pump, 1 emergency steering pump. Independent rear axle steering.
<b>Brakes</b>	Service brake: dual-line air system; parking brake: spring-loaded brake on rear axle; sustained action brake: exhaust brake, ABS.
<b>Electrical system</b>	24 V, 3-phase alternator 70 A. 2 batteries 12 V / 120 Ah. Lighting conforms to EC-directives. CTC computer control, specially developed for most exacting mobile applications. The system includes pilot lamps to assist in trouble shooting.

**SUPERSTRUCTURE**

<b>Steel structure</b>	Welded structure fabricated of fine grain steel. Anti-torsion frame of weight-saving longitudinal beam construction.
<b>Engine</b>	Powered by carrier engine.
<b>Hydraulic system</b>	1 variable-displacement axial piston pump for main working movements, separate pump for slew unit. This provides for 3 simultaneous and independent working movements. Reservoir capacity: 345 l.
<b>Hoist</b>	Fixed-displacement axial piston hydraulic motor, hoist drum with integral planetary gear reducer and spring-applied multi-disk brake. Drum diameter: 265 mm, rope diameter: 13 mm.
<b>Slew unit</b>	Hydraulic motor with planetary gear reducer, pedal-operated service brake and spring-applied holding brake. Slewing speed infinitely variable.
<b>Boom elevation</b>	1 differential cylinder with pilot-controlled lowering brake valve.
<b>Control</b>	The crane is controlled by two self-centering servo levers. Working speed control by both lever position and engine speed. Hydro-electric pilot control with emergency program.
<b>Crane cab</b>	1-man-cab with full crane and travel controls. All-steel comfortable cab with sliding door and large hinged windscreen, safety glazing throughout. Roof window with amoured-glass, slide-by side window, sprung and adjustable operator's seat incl. head and arm rests, and seat belt. Washer and parallel wiper for windscreen and roof window. Self-contained thermostat-controlled hot water heater with timer. Load moment limiter. Air-conditioning as standard.
<b>Main boom</b>	Boom base and 3 telescopic sections fabricated from fine grain structural steel, telescoping to full boom length by hydraulic cylinder and rope pulley assembly. Boom head with 4 sheaves and parts to fit the optional boom extension. Overall length 25 m.
<b>Counterweight</b>	2.3 t.
<b>Safety devices</b>	Electronic safe load indicator is installed as standard, with sealed touch-type keyboard, incl. digital readout for hook load, rated load, boom length, boom angle and load radius and analog display to indicate the capacity utilization in per cent. Simple and easy 4-key operation.

**OTHER EQUIPMENT**

6 kg fire extinguisher, 2 working lights, 2 spotlights to illuminate the outrigger area, antislip on carrier, manual anemometer, spacious stowage facilities, tool kit.  
2-pack acrylic paint. Superstructure: RAL 9003 signal white, carrier: RAL 7037 dust grey.



## TECHNICAL DESCRIPTION

### OPTIONS

<b>Drive</b>	4 x 4. Axle 1: planetary, steer, with transverse differential locks. Axle 2: planetary, steer, connectable, transverse differential locks.
<b>Wheels and tyres</b>	14.00 R 25. Overall crane width 2.42 m, overall crane height 3.20 m. Spare wheel either loose or with mount and hoisting mechanism.
<b>Main boom extension</b>	1- or 2-part extension, offsettable at 0° and 30°. 1-part box type extension: 7.1 m. 2-part box type extension: 7.1 m or 13.0 m. Folds to right side of boom base during transit. Overall boom length: 38 m, max. tip height: 40 m.
<b>Centralized lubrication</b>	For carrier.
<b>Other equipment</b>	Exhaust with spark arrestor, airconditioner, phone, anemometer on boom head, rotating beacon, hydraulic oil cooler, tropicalization, radio, cool-box.
<b>National regulations</b>	Different requirements for crane acceptance and roadability in different countries.
<b>Special painting and special lettering</b>	Special customized lettering and all RAL colors.
<b>Additional sheave required on main boom head</b>	For loads > 22.3 t.
<b>Heavy-lift runner</b>	1.20 m long, 3-sheaves, for workshop operation. Stowed on carrier during transit.

**TECHNISCHE BESCHREIBUNG**
**UNTERWAGEN**

<b>Antrieb / Lenkung</b>	4 x 4 x 4.
<b>Rahmen</b>	Verwindungssteifer Kastenträgerrahmen mit geschlossenem Kastenprofil und integrierten Abstützkästen aus hochfestem Feinkornbaustahl. Am Stahlbau vorne und hinten integrierte Zugösen.
<b>Abstützung</b>	Max. Abstützbasis längs: 5,95 m, quer: 5,90 m. 4-Punkt-Abstützung, hydraulisch ausfahrende Stützträger, Betätigung auf jeder Fahrgestellseite, Kontrolle durch Nivellierlibelle. Die Stützzylinder haben einen Hub von ca. 500 mm. Die Abstützplatten können beim Verfahren an den Stützzylindern verbleiben, ohne die Fahrzeugbreite zu überschreiten. Programmierung für zweite Abstützbasis.
<b>Motor</b>	Wassergekühlter 6-Zylinder Cummins QSB 5.9, schadstoffarm nach „Euromot II / EPA II“, Leistung nach DIN: 172 kW (234 PS) bei 2300 1/min, Drehmoment 908 Nm bei 1300 1/min, Kraftstoffbehälter 260 l.
<b>Getriebe</b>	Allison-Automatikgetriebe mit Drehmomentwandler, 6 Vorwärts- und 1 Rückwärtsgang.
<b>Achsen</b>	Achse 1: Außenplanetenlenkachse mit Querdifferentialsperre. Achse 2: Lenkachse, nicht angetrieben.
<b>Transportgewicht</b>	22 t.
<b>Federung</b>	Alle Achsen hydropneumatisch gefedert und hydraulisch blockierbar.
<b>Bereifung</b>	4-fach 445/65 R 22,5.
<b>Fahrgeschwindigkeit</b>	80,0 km/h.
<b>Lenkung</b>	ZF-Hydro-Zweikreis-Lenkung mit mech. Lenkbegrenzung. 1 motorgetriebene Lenkhauptpumpe, 1 Notlenkpumpe. Unabhängige Hinterachslenkung.
<b>Bremsen</b>	Betriebsbremse: Zweikreis-Druckluft-Bremsanlage; Feststellbremse: Federspeicherbremse für die Hinterachse; Dauerbremse: Auspuffklappenbremse, ABS.
<b>Elektrische Anlage</b>	Betriebsspannung 24 V. Drehstrom-Lichtmaschine 70 A. 2 Batterien 12 V / 120 Ah. Beleuchtung nach EG-Richtlinien. Einsatz einer speicherprogrammierbaren Steuerung, die für härtesten mobilen Einsatz entwickelt wurde. Die Anlage verfügt über eine Fehlerdiagnose mittels integrierter Meldeleuchten.

**OBERWAGEN**

<b>Stahlbau</b>	Schweißkonstruktion aus Feinkornstahl. Verwindungssteifer Rahmen in gewichtssparender Längsträgerkonstruktion.
<b>Motor</b>	Antrieb durch Unterwagenmotor.
<b>Hydraulikanlage</b>	1 Axialkolbenverstellpumpe für die Hauptarbeitsbewegungen, separate Pumpe für das Drehwerk. Damit sind 3 Arbeitsbewegungen gleichzeitig und voneinander unabhängig ausführbar. Tankinhalt: 345 l.
<b>Hubwerk</b>	Axialkolben-Konstantmotor, Hubwerkstrommel mit integriertem Planetengetriebe und federbelasteter Lamellenbremse. Trommel-Durchmesser: 265 mm, Seil-Durchmesser: 13 mm.
<b>Drehwerk</b>	Hydromotor mit Planetengetriebe, fußbetätigte Betriebsbremse, federbelastete Haltebremse. Drehgeschwindigkeit stufenlos.
<b>Wippwerk</b>	1 Differentialzylinder mit lastdrucküberkompensiertem Senk-Bremsventil.
<b>Steuerung</b>	Die Kranbedienung erfolgt durch 2 selbstzentrierende Servohebel. Die Hebelstellung steuert zusammen mit der Motordrehzahl die Arbeitsgeschwindigkeit. Elektrohydraulische Vorsteuerung mit Notprogramm.
<b>Krankabine</b>	1-Mann-Fahrerhaus, zur Bedienung aller Funktionen des Unter- und Oberwagens. Ganzstahl-Komfortkabine mit Schiebetüre und ausstellbarem Frontfenster, rundum Sicherheitsverglasung. Dachfenster aus Panzerglas, seitliches Schiebefenster, gefederter und verstellbarer Fahrersitz mit Armlehnen, Kopfstütze und 3-Punkt-Sicherheitsgurt. Parallelscheibenwischer und Scheibenwaschanlage für Front- und Dachscheibe. Motorunabhängige thermostatgesteuerte Warmwasserdieselheizung mit Zeitschaltuhr. Lastmomentbegrenzer. Klimaanlage serienmäßig.
<b>Hauptausleger</b>	Grundkasten und 3 Teleskope aus Feinkornbaustahl. Das Ausschieben des Auslegers erfolgt mit einem Hydraulikzylinder, sowie 2 Seiltrieben. Rollenkopf mit 4 Tragrollen und Befestigungsteilen für die Hauptauslegerverlängerung. Gesamtlänge 25 m.
<b>Gegengewicht</b>	2,3 t.
<b>Sicherheitseinrichtungen</b>	Serienmäßiger elektronischer Lastmomentbegrenzer mit Folientastatur sowie digitaler Anzeige für: Hakenlast, Nenntraglast, Auslegerlänge, Auslegerwinkel, Ausladung und zusätzliche Analoganzeige für die Ausladung in Prozent. Einfachste Bedienung über vier Tasten.

**SONSTIGE AUSSTATTUNG**

Feuerlöscher 6 kg, 2 Arbeitsscheinwerfer, zusätzlich 2 Scheinwerfer zur Ausleuchtung des Abstützbereichs, Antirutschbelag auf Unterwagen, Handwindmesser, großzügige Staufächer, Werkzeugsatz.  
 2-Komponenten-Acryllack. Oberwagen: RAL 9003 signalweiß, Unterwagen: RAL 7037 staubgrau.

## TECHNISCHE BESCHREIBUNG

### ZUSATZAUSRÜSTUNG

<b>Antrieb</b>	4 x 4. Achse 1: Außenplanetenlenkachse mit Querdifferentialsperre. Achse 2: Außenplanetenlenkachse zuschaltbar, Querdifferentialsperre.
<b>Bereifung</b>	14.00 R 25. Fahrzeugbreite 2,42 m / Fahrzeughöhe 3,20 m. Reserverad, lose oder Reserverad mit Halter und Hubvorrichtung.
<b>Hauptauslegerverlängerung</b>	Starr montierbare 1- oder 2-teilige Hauptauslegerverlängerung, kann in Winkeln von 0° und 30° am Hauptauslegerkopf angebaut werden. 1-teilige Kastenspitze: 7,1 m. 2-teilige Kastenspitze: 7,1 m oder 13,0 m. Beim Transport ist die Spitze rechts am Grundausleger angeklappt. Auslegergesamtlänge: 38 m, max. Rollenhöhe: 40 m.
<b>Zentralschmieranlage</b>	Für den Unterwagen.
<b>Sonstige Einrichtungen</b>	Abgasanlage mit Funkenfänger, Klimaanlage, Windmeßanlage am Auslegerkopf, Rundumleuchte, Hydraulik-Ölkühler, Tropenausführung, Radio, Kühlfach.
<b>Ländervorschriften</b>	Unterschiedliche gesetzliche Bestimmungen in verschiedenen Ländern. Für Kran- und Straßenverkehrsabnahmebedingungen gesonderte Vereinbarungen.
<b>Sonderanstrich und Sonderbeschriftung</b>	Spezielle Kundenbeschriftung und alle RAL-Farben.
<b>Zusatzrolle am Hauptauslegerkopf</b>	Für Lasten > 22,3 t.
<b>Schwerlastmontagespitze</b>	Länge 1,20 m, 3-rollig, für Halleneinsatz. Wird beim Transport auf dem Unterwagen abgelegt.

**DESCRIPTIF TECHNIQUE**
**CHÂSSIS**

<b>Entraînement / direction</b>	4 x 4 x 4.
<b>Cadre-châssis</b>	Construction anti-torsion sous forme de caissons soudée fermée, comprenant les logements des poutres de calage, réalisée en tôle d'acier de construction de haute résistance à grains fins. Oeil d'attelage AV et AR intégré dans la structure.
<b>Calage</b>	Base de calage max. longitudinale : 5,95 m, transversale : 5,90 m. Calage en 4 points, poutres extractibles hydrauliquement, commandé depuis chaque côté du porteur, contrôlé par des niveaux à bulles. Les vérins de calage ont une course d'environ 500 mm. Les patins de calage peuvent rester reliés aux verins de calage pendant les déplacements, sans dépasser la largeur. Programmation pour 2ème base de calage.
<b>Moteur</b>	Moteur diesel 6 cylindres Cummins QSB 5.9, à refroidissement par eau, antipollution selon les normes „Euromot II / EPA II“, puissance suivant DIN : 172 kW (234 CV) à 2300 1/min, couple 908 Nm à 1300 1/min, réservoir de carburant 260 l.
<b>Boîte de vitesse</b>	Boîte automatique Allison avec convertisseur de couple, 6 vitesses AV, 1 AR.
<b>Essieux</b>	Essieu 1 : à planétaires, directeur, avec différentiel transversal verrouillable. Essieu 2 : non-moteur, directeur.
<b>Poids total roulant</b>	22 t.
<b>Suspension</b>	Suspension hydropneumatique sur tous les essieux avec blocage hydraulique.
<b>Roues et pneumatiques</b>	4 pneus 445/65 R 22,5.
<b>Vitesse sur route</b>	80,0 km/h.
<b>Direction</b>	ZF à servo-commande hydraulique à double circuit, avec limiteur mécanique, 1 pompe principale entraînée par le moteur, 1 pompe de secours. Direction indépendante de l'essieu arrière.
<b>Freinage</b>	Frein de service : pneumatique à double circuit; frein de stationnement : frein à ressorts sur essieu AR; Frein continu : ralentisseur sur échappement, ABS.
<b>Installation électrique</b>	Système 24 volts, alternateur 70 A. 2 batteries 12 V / 120 Ah. Eclairage selon normes CE. Commande électronique CTC spécialement développée pour des utilisations mobiles les plus exigeantes. Le système comprend des indicateurs lumineux facilitant le diagnostic.

**PARTIE SUPÉRIEURE**

<b>Charpente</b>	Structure mécano-soudée, en tôle d'acier à grains fins. Cadre de construction légère et résistante à la torsion.
<b>Moteur</b>	Entraîné par moteur-châssis.
<b>Installation hydraulique</b>	1 pompe à débit variable et à pistons axiaux pour les mouvements principaux, pompe séparée pour le mécanisme d'orientation. Le circuit hydraulique permet l'indépendance comme la simultanéité de 3 mouvements. Réservoir hydraulique : 345 l.
<b>Mécanisme de levage</b>	Moteur à pistons axiaux et à débit constant, tambour entraîné par un réducteur à planétaires, frein multi-disque à ressorts. Diamètre du tambour : 265 mm, diamètre du câble : 13 mm.
<b>Mécanisme d'orientation</b>	Moteur hydraulique avec réducteur à planétaires, frein de service à pédale, frein de tourelle à ressorts. Vitesse d'orientation sans paliers.
<b>Mécanisme de relevage</b>	1 vérin différentiel. Descente contrôlée au moyen d'une soupape de freinage automatique.
<b>Commandes</b>	Les mouvements de travail sont commandés par 2 servovierges à rappel automatique. La position du levier détermine la vitesse de travail en fonction du régime du moteur. Commande hydro-électrique incl. opération en cas d'urgence.
<b>Cabine</b>	Cabine monoplace avec tous les instruments de commande du châssis et de la partie supérieure. Tout en acier, confortable avec porte coulissante et pare-brise relevable, vitrage de sécurité panoramique. Fenêtre de toit, vitre latérale coulissante, siège suspendu et réglable avec accoudoirs, appui-tête et ceinture. Essuie-glace parallèle et lave-glace pour pare-brise et vitre de toit. Chauffage autonome à eau, contrôlé par thermostat avec interrupteur à minuterie. Tableau de bord, contrôleur d'état de charge. Climatisation de série.
<b>Flèche principale</b>	Caisson de base et 3 éléments télescopiques, en tôle d'acier de construction à grains fins. Télescopage par vérin hydraulique ainsi que par 2 mécanismes de câble. Tête de flèche avec 4 poulies et éléments de montage pour la rallonge. Longueur totale 25 m.
<b>Contrepoids</b>	2,3 t.
<b>Sécurités</b>	L'équipement standard comprend un contrôleur d'état de charge électronique avec clavier anti-poussière et écran à affichage digital indiquant la charge au crochet, la charge nominale, la portée, la longueur et l'angle de la flèche, ainsi qu'un indicateur analogique du degré d'utilisation en pour-cent. Simple utilisation par 4 touches.

**AUTRES ÉQUIPEMENTS**

Extincteur de 6 kg, 2 projecteurs de travail, 2 projecteurs permettant l'éclairage des stabilisateurs, platelage anti-dérapant sur châssis, anémomètre manuel, facilités de stockage spacieuses, trousse à outils.  
 Peinture acrylique à 2 composantes : Partie supérieure : blanc signal RAL 9003, châssis : gris poussière RAL 7037.

## DESCRIPTIF TECHNIQUE

### EQUIPEMENTS OPTIONNELS

<b>Entraînement</b>	4 x 4. Essieu 1 : à planétaires, directeur, avec différentiel transversal verrouillable. Essieu 2 : à planétaires, connectable, différentiel transversal verrouillable.
<b>Pneumatiques</b>	14.00 R 25. Largeur hors tout : 2,42 m / hauteur hors tout : 3,20 m. Roue de secours avec ou sans support et mécanisme de manutention.
<b>Rallonge de flèche principale</b>	Rallonge fixe en 1 ou 2 parties, inclinaison 0° et 30°. Caisson de rallonge en 1 partie : 7,1 m. Caisson de rallonge en 2 parties : 7,1 m ou 13,0 m. La rallonge est repliée sur le côté droit du caisson de base durant le transport. Longueur totale de la flèche : 38 m, hauteur max. de poulies : 40 m.
<b>Graissage centralisé</b>	Pour le porteur.
<b>Autres équipements</b>	Système d'échappement avec pare-étincelles, climatisation, téléphone, anémomètre en tête de flèche, girophare, radiateur à huile hydraulique, tropicalisation, radio, glacière.
<b>Réglementations nationales</b>	Directives légales dans les différents pays à prendre en compte pour satisfaire aux conditions de réception du porteur et de la tourelle.
<b>Peinture spéciale et inscription en lettres spéciale</b>	Inscription en lettres spéciale selon les désirs du client ainsi que toutes les couleurs RAL.
<b>Nécessite poulie suppl. en tête de flèche</b>	Pour charges > 22,3 t.
<b>Potence levage lourd</b>	Longueur 1,20 m, 3 poulies, pour levage type atelier. Stockage sur porteur pendant les trajets.

## DESCRIZIONE TECNICA

### CARRO

<b>Trazione / sterzo</b>	4 x 4 x 4.
<b>Telaio</b>	Costruzione scatolata e saldata comprendente le casse degli stabilizzatori, realizzata in lamiera d'acciaio ad alta resistenza a grana fine. Ganci di tiro e rimorchio sul davanti e sul retro.
<b>Stabilizzatori</b>	Base d'appoggio max. 5,95 m x 5,90 m (lunghezza x larghezza). Quattro travi ad estensione idraulica. Azionamento da ambedue le parti del carro, controllo livello con bolla ad acqua. I cilindri verticali hanno una corsa di 500 mm circa. Durante la traslazione gru, le piastre d'appoggio possono rimanere agganciate sui cilindri verticali senza superare la larghezza carro. Programmazione per una seconda base d'appoggio.
<b>Motore</b>	Raffreddato ad acqua, diesel 6 cilindri Cummins QSB 5.9, con basse emissioni di gas di scarico secondo EUROMOT II / EPA II, rendimento secondo DIN: 172 kW (234 CV) a 2300 giri/min. Coppia massima 908 Nm a 1300 giri/min. Serbatoio carburante 260 litri.
<b>Trasmissione</b>	Allison cambio automatico con distributore di coppia, 6 marce avanti ed 1 retromarcia.
<b>Assi</b>	Asse 1: motore, sterzante, blocco differenziale trasversale. Asse 2: non motore, sterzante.
<b>Peso in ordine di marcia</b>	22 t.
<b>Sospensioni</b>	Idropneumatiche su tutti gli assi e tutte con blocco idraulico.
<b>Tipo di pneumatici</b>	4 x 445/65 R 22,5.
<b>Velocità</b>	80,0 km/h.
<b>Sterzo</b>	ZF servocomando idraulico a doppio circuito con limitazione meccanica dello sterzo, 1 pompa centrale di sterzo trainata dal motore, 1 pompa di sterzo d'emergenza. Sterzo indipendente degli assi posteriori (marcia a granchio).
<b>Freni</b>	Freno di servizio: pneumatico a doppio circuito; Freno di stazionamento: freno accumulatore a molla per l'asse posteriore; Freno continuo: sul tubo di scappamento ed ABS.
<b>Impianto elettrico</b>	Tensione di servizio 24 V, alternatore trifase 70 A, 2 batterie 12 V / 120 Ah, illuminazione secondo norme europee CEE. Impiego di un comando programmabile e memorizzabile adatto per duri lavori su gru mobili. Tale impianto segnala anche eventuali disfunzioni tramite luci spia integrate.

### TORRETTA

<b>Carpenteria</b>	Costruzione scatolata e saldata, realizzata in lamiera d'acciaio a grana fine con alta resistenza alla torsione grazie a longheroni longitudinali di rinforzo.
<b>Motore</b>	La trazione avviene tramite il motore del carro.
<b>Impianto idraulico</b>	1 pompa a pistoni assiali a portata variabile per i movimenti di lavoro principali, 1 pompa separata a portata costante per la rotazione. Così sono possibili 3 movimenti di lavoro contemporanei ed indipendenti. Contenuto serbatoio 345 litri.
<b>Argano</b>	Motore idraulico a pistoni assiali a portata costante, tamburo con riduttore a planetari integrato e freno multidisco a molle. Diametro tamburo: 265 mm, diametro fune: 13 mm.
<b>Rotazione</b>	Motore idraulico con riduttore a planetari, freno a pedale e freno a molle. Velocità di rotazione infinitamente variabile.
<b>Sollevamento braccio</b>	1 cilindro differenziale, discesa controllata mediante valvola di frenatura pilotata.
<b>Dispositivi di controllo</b>	I movimenti di lavoro sono comandati da due servoleve a richiamo automatico. La posizione della servoleve determina la velocità di lavoro in funzione del regime del motore. Comando elettroidraulico con programma d'emergenza.
<b>Cabina torretta</b>	Cabina confortevole per 1 persona dalla quale si comanda sia la torretta che il carro, tutta in acciaio, con porte scorrevoli, parabrezza sollevabile, vetratura di sicurezza, finestra sul tetto in vetro blindato, finestra laterale scorrevole, sedile molleggiato e registrabile in altezza con braccioli ed appoggiatesta nonché con cintura di sicurezza a 3 punti. Tergicristallo parallelo ed impianto lavavetri per il parabrezza ed il tetto. Riscaldamento ad acqua calda indipendente dal motore controllato da termostato con temporizzatore. Limitatore di momento. Impianto di condizionamento di serie.
<b>Braccio base</b>	Elemento di base e 3 elementi telescopici in lamiera d'acciaio a grana fine. Lo sfilamento del braccio avviene tramite 1 cilindro idraulico e 2 sistemi di fune. Le pulegge in testa al braccio sono 4 con elementi di fissaggio della prolunga. Lunghezza totale 25 m.
<b>Contrappesi</b>	2,3 t.
<b>Dispositivi di sicurezza</b>	Limitatore di carico elettronico di serie con tasti protetti da un velo plastificato, con schermo per indicazione digitale del carico sospeso, carico nominale, lunghezza braccio, angolo braccio, sbraccio ed ulteriore indicazione analogica in percentuale dello sbraccio in percento. Semplice comando su 4 soli tasti.

### ULTERIORE EQUIPAGGIAMENTO

Estintore 6 kg, 2 fari di lavoro, ulteriori 2 fari per illuminazione zona stabilizzatori, copertura antisdrucciolevole delle vie di calpestio del carro, anemometro manuale, grandi spazi di immagazzinaggio stralli utensili etc.  
Vernice acrilica a 2 componenti. Torretta: RAL 9003 bianco. Carro: RAL 7037 grigio.

## DESCRIZIONE TECNICA

### EQUIPAGGIAMENTO OPZIONALE

<b>Trazione</b>	4 x 4. Asse 1: motore e sterzante con blocco differenziale trasversale. Asse 2: motore con trazione inseribile, sterzante, con blocco differenziale trasversale.
<b>Tipo di pneumatici</b>	14.00 R 25 larghezza 2,42 m / altezza veicolo 3,20 m. Ruota di scorta sciolta o con supporto ed arganello di montaggio.
<b>Prolunga</b>	Montabile sulla testa del braccio ad 1 segmento o a 2 segmenti, con inclinazione di 0° e 30°. Prolunga ad 1 solo segmento: 7,1 m. Prolunga con 2 segmenti 7,1 m o 13,0 m. Durante il trasporto la punta é montabile lateralmente sulla destra del braccio. Lunghezza totale del sistema 38 m, altezza max delle pulegge 40 m.
<b>Impianto lubrificazione</b>	Per il carro.
<b>Ulteriore equipaggiamento</b>	Impianto antiscintille, aria condizionata, anemometro alla testa del braccio base, luce gialla rotante, radiatore olio idraulico, tropicalizzazione, radio, frigorifero.
<b>Norme nazionali</b>	Variano a seconda del Paese. Riguardano soprattutto norme di circolazione su strada.
<b>Verniciatura speciale e scritte personalizzate</b>	Tutti i colori RAL sono possibili. Scritte personalizzate su richiesta.
<b>Puleggia suppl. alla testa del braccio</b>	Per carichi > 22,3 t.
<b>Runner</b>	Lunghezza 1,20 m, a 3 pulegge. Per il trasporto la si appoggia sul carro.

**DESCRIPCIÓN TÉCNICA**
**CHASIS**

<b>Tracción / Dirección</b>	4 x 4 x 4.
<b>Bastidor</b>	Bastidor monobloque anti-torsión con cajas de apoyos integradas, fabricado con estructura de acero de gran resistencia y grano fino. Anclajes para remolque integrados en frente y parte trasera.
<b>Apoyos</b>	Base de apoyos máxima: Longitudinal 5,95 m, transversal 5,90 m, cuatro vigas de estabilización telescópicas hidráulicamente, con cilindros de apoyo de 500 mm de carrera, aprox., controladas desde cada lado del chasis con indicador de nivel de burbuja. Las bases de apoyo permanecen unidas a los cilindros de apoyo durante la marcha/transporte, sin exceder el ancho total de la grúa. Programación para la 2ª base de apoyo.
<b>Motor</b>	Motor diesel – Cummins QSB 5.9 de 6 cilindros, refrigerado por agua, de acuerdo con normativas Euromot II / EPA II, salida: 172 kW (234 CV) a 2300 rpm, par 908 Nm a 1300 rpm. Capacidad del tanque de de gasóleo 260 l.
<b>Transmisión</b>	Transmisión automática Allison con convertidor de par, 6 velocidades hacia delante y marcha atrás.
<b>Ejes</b>	Eje 1: Planetario, directriz con bloqueo transversal. Eje 2: Directriz, no motriz.
<b>Peso en orden de marcha</b>	22 t.
<b>Suspensión</b>	Todos los ejes con suspensión hidroneumática; con bloqueo hidráulico.
<b>Tipo de neumáticos</b>	4 ruedas 445/65 R 22,5.
<b>Velocidad</b>	80,0 km/h.
<b>Dirección</b>	Dirección ZF de doble circuito hidráulico con tope mecánico, 1 bomba principal accionada por el motor + 1 bomba de emergencia. Dirección independiente del eje trasero.
<b>Frenos</b>	Freno de servicio: Sistema de aire de línea doble; freno de estacionamiento: freno por resorte en eje trasero. Freno de acción constante; freno por gases de escape; ABS.
<b>Equipamiento eléctrico</b>	24 V. Alternador trifásico de 70 A. 2 baterías de 12 V / 120 Ah. Luces conforme a directivas CE. Control computerizado CTC, desarrollado especialmente para las aplicaciones móviles más exigentes. El equipamiento incluye lámparas piloto para asistencia en zonas con visión reducida.

**SUPERESTRUCTURA**

<b>Estructura</b>	Estructura soldada de acero de grano fino. Bastidor anti-torsión contruido con barras de refuerzo longitudinales.
<b>Motor</b>	Accionado por el motor del vehículo.
<b>Sistema hidráulico</b>	Una bomba de pistones axiales y desplazamiento variable para los movimientos principales y una bomba independiente para la unidad de giro. Realiza 3 movimientos simultáneos de forma independiente. Capacidad del depósito de combustible 345 l.
<b>Cabrestante</b>	Motor hidráulico de pistones axiales y desplazamiento fijo, tambor con reducción planetaria integrada y freno de sujeción mediante muelles. Diámetro del tambor: 265 mm, diámetro del cable: 13 mm.
<b>Unidad de giro</b>	Motor hidráulico con reducción planetaria, freno de pedal de pie y freno de sujeción mediante muelles. Velocidad de giro con regulación infinitamente variable.
<b>Unidad de abatimiento</b>	1 cilindro diferencial con válvula de freno de descenso pilotada.
<b>Controles de la grúa</b>	La operación de la grúa se controla mediante 2 servo-palancas auto-centrables. La velocidad de trabajo está a su vez controlada por el régimen del motor y por la posición de cada palanca. El control de pilotaje hidro-eléctrico permite el control de la grúa en caso de emergencia.
<b>Cabina de la grúa</b>	Cabina individual dotada de controles completos para operación y conducción de la grúa. Diseño ergonómico y confortable. Construida en acero, con puerta corredera y amplio parabrisas abatible, cristal de seguridad, techo de cristal blindado, ventanilla lateral deslizante, asiento del operador ajustable con reposabrazos y reposacabezas y cinturón de seguridad, limpiaparabrisas para frontal y techo. Calefacción de control termostático con reloj programador. Limitador del momento de carga. Aire acondicionado de serie.
<b>Pluma principal</b>	Pluma base y 3 secciones telescópicas de estructura de acero de grano fino. Telescópica por medio de cilindro hidráulico y cable tensor. Cabeza de pluma con 4 poleas y anclajes para fijar el plumín – extensión de pluma opcional. Longitud total de 25 m.
<b>Contrapeso</b>	2,3 t.
<b>Mecanismos de seguridad</b>	Indicador electrónico de seguridad de carga estándar, con teclado / botonera de membrana, lectura digital para carga del gancho, porcentaje de carga, longitud de pluma, ángulo de pluma y radio de carga y visor analógico con indicación de la capacidad de utilización. Operación simplificada mediante 4 botones.

**EQUIPAMIENTO ADICIONAL**

Extintor de incendios de 6 kgs, 2 luces de trabajo, 2 luces de posición para iluminar el área ocupada por los apoyos, chapas antideslizantes en chasis, anemómetro manual, cajón auxiliar espacioso, kit de herramientas.

Pack de 2 pinturas acrílicas. Superestructura: RAL 9003 blanco, chasis: RAL 7037 gris-polvo.



## DESCRIPCIÓN TÉCNICA

### EQUIPAMIENTO OPCIONAL

<b>Tracción</b>	4 x 4. Eje 1: Planetario, directriz, con bloqueo transversal. Eje 2: Planetario, directriz, conectable, con bloqueo transversal.
<b>Tipo de neumáticos</b>	14.00 R 25. Anchura total 2,42 m, altura 3,20 m. Rueda de repuesto montada y/o desmontada y mecanismo de izaje.
<b>Extensión de pluma principal</b>	Extensión de 1 ò 2 partes, graduable a 0° y 30°, extensión de 1 componente de 7,1 m. Extensión en 2 partes: 7,1 m ò 13,0 m plegada al lado derecho de la base de la pluma durante el viaje. Longitud total de pluma + extensión: 38 m. Altura máxima: 40 m.
<b>Lubricación centralizada</b>	Para el vehículo.
<b>Otros</b>	Escape anti deflagrante, aire acondicionado, teléfono, anemómetro en cabeza de pluma, baliza aérea rotativa, enfriador aceite hidráulico, tropicalización, radio y nevera.
<b>Regulaciones nacionales</b>	Requerimientos especiales para homologación y circulación de la grúa en diferentes países.
<b>Pintura y rotulación</b>	Rotulación personalizada y todos los colores RAL.
<b>Polea adicional en cabeza de pluma</b>	Para cargas superiores a 22,3 t.
<b>Runner</b>	De 1,20 m de largo, 3 poleas, para operación en locales cerrados. Transportable en el chasis durante el viaje.

**KEY · ZEICHENERKLÄRUNG · LÉGENDE · LEGGENDA · LEYENDA**

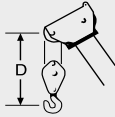


Lifting capacities on outriggers · Tragfähigkeiten, abgestützt · Capacités de levage sur stabilisateurs · Portate su stabilizzatori · Capacidad de elevación sobre los apoyos · 360°



free on wheels · frei auf Rädern · sur pneus · portate su pneumatici · capacidad de elevación sobre ruedas

„D“



HA: Main boom · Hauptausleger · Flèche principale · Braccio base · Pluma principal

HAV: Main boom extension · Hauptauslegerverlängerung · Rallonge de flèche · Prolunga · Plumín, extensión de pluma

MS: Runner · Montagespitze · Potence · Runner · Runner



The information contained in this brochure / product catalogue merely consists of general descriptions and a broad compilation of performance features which might not apply precisely as described under specific application conditions or which may change as a result of further product development. The desired performance features only become binding once expressly agreed in the final contract.

Die Informationen in dieser Broschüre / diesem Produktkatalog enthalten lediglich allgemeine Beschreibungen bzw. Leistungsmerkmale, die im konkreten Anwendungsfall nicht immer in der beschriebenen Form zutreffen bzw. die sich durch Weiterentwicklung der Produkte ändern können. Die gewünschten Leistungsmerkmale sind nur dann verbindlich, wenn sie bei Vertragsabschluss ausdrücklich vereinbart werden.

Les informations figurant dans la présente brochure/ le présent catalogue de produit sont de simples descriptions ou des caractéristiques de performances générales qui ne correspondent pas toujours à la forme décrite dans le cas d'applications spécifiques concrètes ou qui peuvent varier en fonction des perfectionnements apportés aux produits. Seules les caractéristiques de performances expressément convenues à la signature du contrat engagent notre société.

Le informazioni del presente prospetto / catalogo dei prodotti sono descrizioni o caratteristiche prestazionali di carattere generale, le quali, in casi applicativi concreti, non corrispondono sempre alla forma descritta o differiscono in seguito ad ulteriori sviluppi del prodotto. Le caratteristiche prestazionali desiderate sono impegnative solo se vengono esplicitamente accordate alla stipula del contratto.

Las informaciones del presente folleto / catálogo contienen sólo descripciones y características de prestaciones generales que, en un caso de aplicación concreto, no siempre corresponden a la forma descrita o que pueden variar debido a la evolución de los productos. Las características de prestaciones deseadas se consideran de obligado cumplimiento sólo si se acuerdan de forma expresa al efectuar la firma del contrato.

Subject to change without notice!

Änderungen vorbehalten!

Sous réserve de modification!

Ci riserviamo modifiche senza preavviso!

¡Sujeta a cambios sin notificación previa!

08 / 05